

Informations techniques



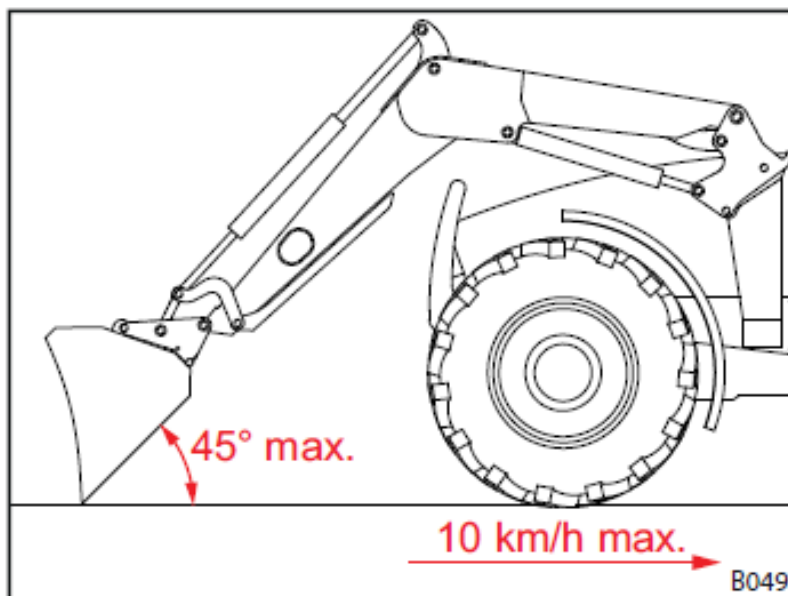
Chargeurs frontaux de Stoll

Travaux de terrassement

Domaine d'application :	Chargeurs frontaux de Stoll
Symptôme :	Leviers de renvoi déformés, vérins de l'outil endommagés
Cause possible :	Travaux de terrassement réalisés de façon inappropriée

Lors de l'utilisation du chargeur frontal au quotidien, vous pouvez être amené fréquemment à effectuer des travaux de nivellement et d'aplanissement au moyen d'un outil du chargeur frontal, le plus souvent une benne.

Il est important de respecter les instructions de la notice d'utilisation. Le réglage approprié de l'angle de l'outil et le sens de la marche adéquat jouent un rôle décisif dans la durée de vie du chargeur frontal.



- **Effectuez vos travaux de terrassement uniquement avec l'arête de la benne, et non sa partie inférieure.**
- **L'angle entre la benne et le sol ne doit pas dépasser 45°.**
- **Veillez à n'utiliser le tracteur qu'en marche arrière.**
- **Ne dépassez pas les 10 km/h.**

TI-2.3-05_FR Créé par KH le 07.12.2017